

PARIS / NORMANDIE

Couture

Sac banane

Tailles XL - XXL



Guide de montage

Présentation du modèle

Vous retrouverez dans ce coffret un ensemble de deux sacs banane :

- **la taille XL**, qui mesure 23 cm x 46 cm environ
- **la taille XXL**, oversize, qui mesure 25 cm x 50 cm environ

Le sac se ferme à l'aide un d'un zip à double curseur et dispose d'une grande poche zippée intérieure. Il est entièrement doublé et sans marges apparentes.

La banane se porte en bandoulière et dispose d'une anse réglable pour l'ajuster à sa taille.

Niveau : débutant motivé / intermédiaire

Fournitures

Tissus conseillés : tissu moyen à lourd (velours côtelé, lainage bouclette, simili-cuir, gabardine, tissu entoilé ou matelassé...)

Toutes tailles :

- * 140 cm de sangle de 3 cm
- * 2 passants de 30 mm
- * 1 boucle coulisse de 30 mm
- * 1 aiguille de 90 ou 100 selon les tissus utilisés
- * fil assorti au tissu extérieur, à la doublure et à la sangle
- * 1 stylo friction ou crayon craie pour marquer les repères

Taille XL :

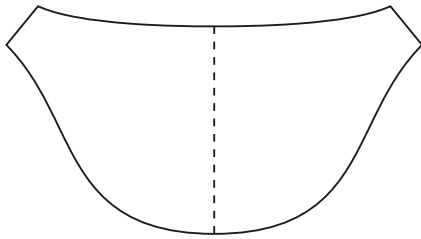
- * 40 cm de tissu extérieur en 140 cm de laize
- * 40 cm de doublure en 140 cm de laize
- * 1 coupon de h.40 cm x l.30 cm de doublure n°2 pour la poche intérieure
- * 1 fermeture à glissière à double curseur de 50 cm (achat au mètre)
- * 1 fermeture à glissière de 22 cm pour la poche intérieure

Taille XXL :

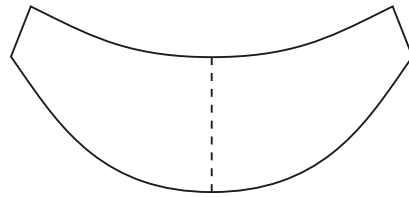
- * 45 cm de tissu extérieur en 140 cm de laize
- * 45 cm de doublure en 140 cm de laize
- * 1 coupon de h.45 cm x l.35 cm de doublure n°2 pour la poche intérieure
- * 1 fermeture à glissière à double curseur de 55 cm (achat au mètre)
- * 1 fermeture à glissière de 25 cm pour la poche intérieure

Liste des pièces

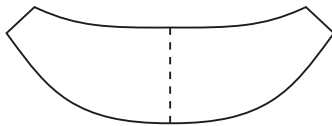
Pièce n°1 : Dos
x 1 au pli tissu extérieur
x 1 au pli doublure



Pièce n°2 : Devant (partie inférieure)
x 1 au pli tissu extérieur
x 1 au pli doublure



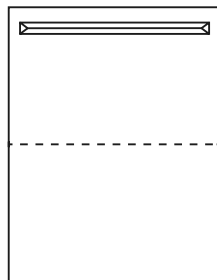
Pièce n°3 : Devant (partie supérieure)
x 1 au pli tissu extérieur
x 1 au pli doublure



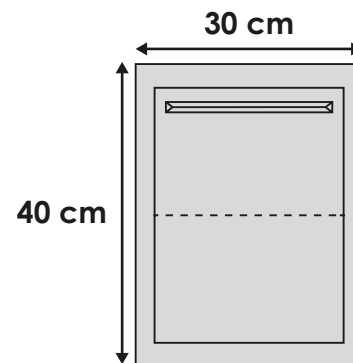
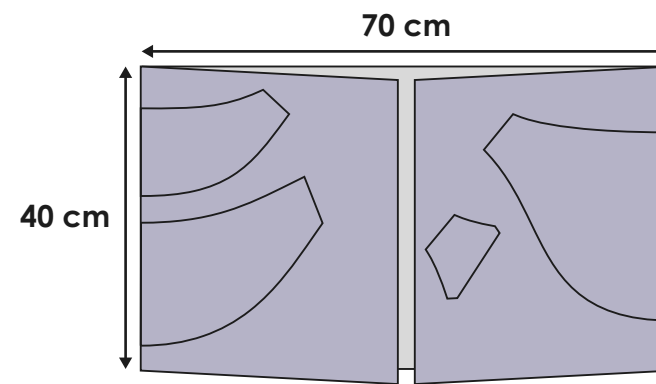
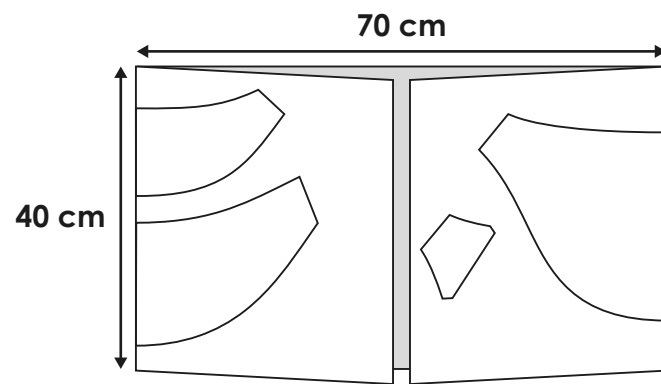
Pièce n°4 : Côté
x 2 tissu extérieur
x 2 doublure



Pièce n°5 : Poche zippée intérieure
x 1 au pli doublure



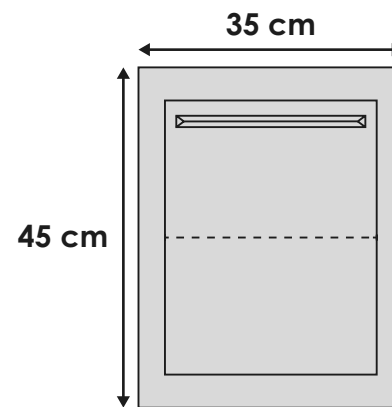
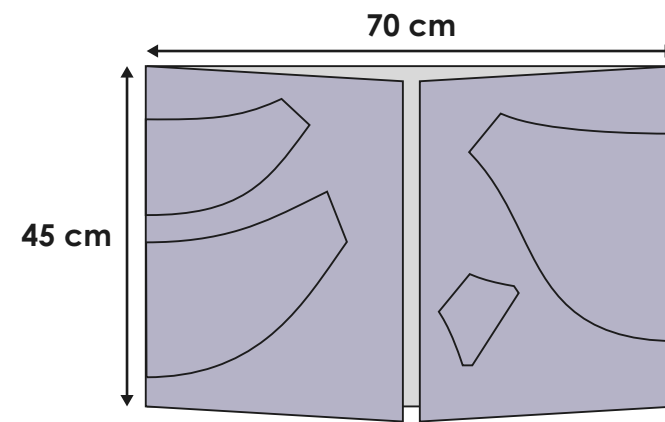
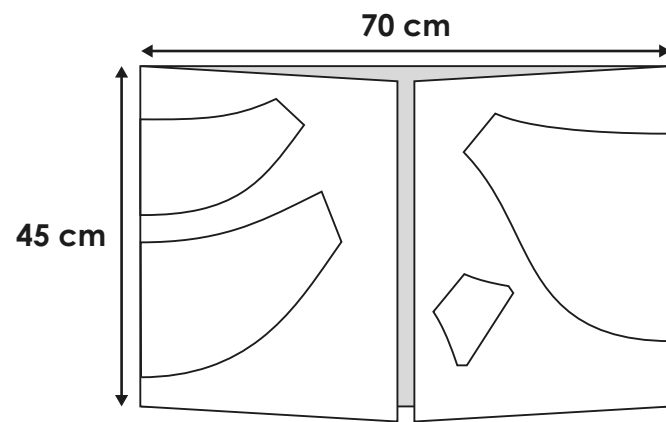
Plan de coupe - Taille XL



Les marges de couture de 1 cm sont comprises dans le patron.

Plan de coupe - Taille XXL

 Tissu extérieur  Doublure  Doublure poche



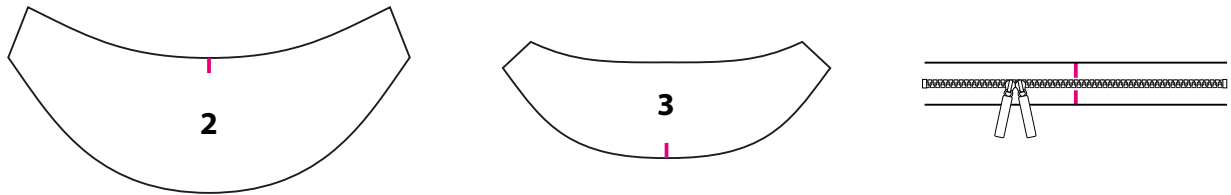
Les marges de couture de 1 cm sont comprises dans le patron.

Instructions de montage

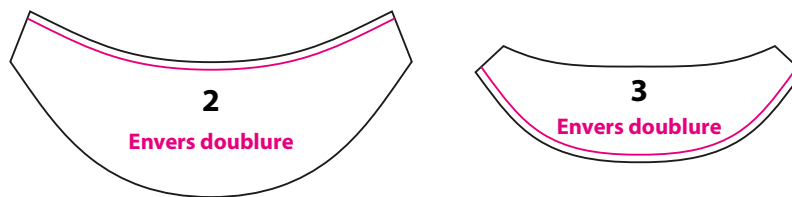
ÉTAPE 1 : COUTURE DE LA FERMETURE À GLISSIÈRE

Commencez par préparer vos pièces pour plus de facilité par la suite :

- * Marquez les milieux des pièces 2 et 3 ainsi que de la fermeture à glissière à l'aide d'un stylo friction (sur le tissu extérieur et la doublure) :



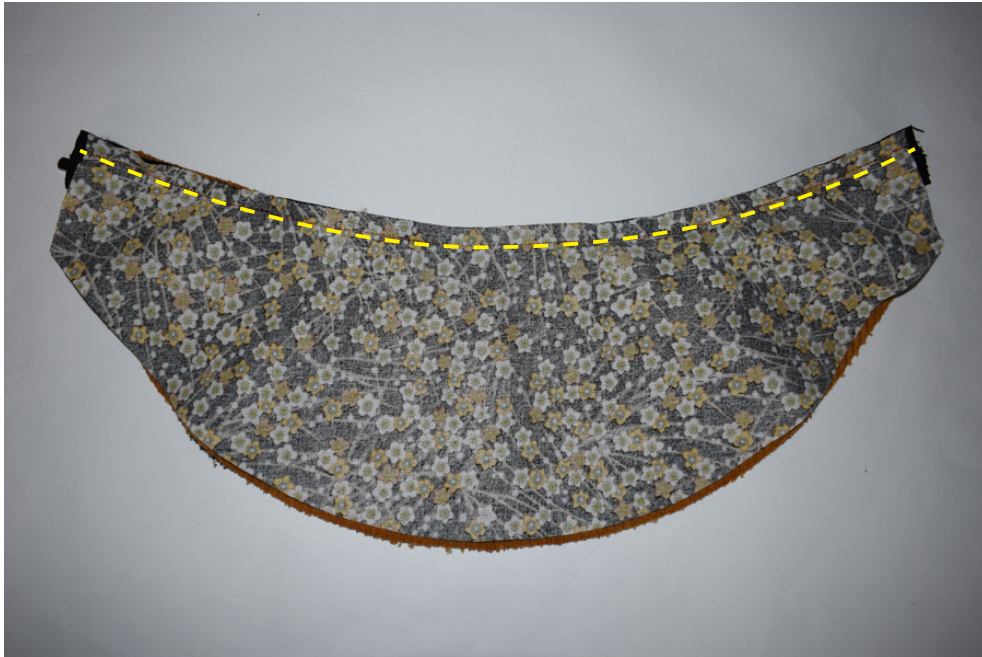
- * Si vous n'êtes pas à l'aise avec la couture des glissières, vous pouvez au préalable marquer les futures lignes de couture à 1 cm* du bord sur **les envers des doublures**, cela vous aidera à ne pas dévier (* cette valeur peut varier, elle dépendra de la glissière que vous utilisez : il faut piquer à environ 3 mm des dents) :



- * Posez le tissu extérieur du devant inférieur (pièce 2) sur la table de travail, endroit vers vous.
- * Posez la fermeture à glissière par-dessus, envers de la glissière vers vous en alignant les milieux. Épinglez grossièrement pour maintenir la glissière au tissu.
- * Posez enfin la doublure par-dessus, toujours en veillant à bien aligner les milieux des pièces. Épinglez régulièrement :



- * Installez le pied spécifique « fermeture à glissière » et piquez à 1 cm* du bord (* ou à 3 mm des dents en fonction de votre glissière) :



- * Retournez et repassez.

On va faire une surpiqûre :

- * Augmentez la longueur du point à 3,5 / 4.
- * Changez éventuellement vos fils pour harmoniser la couleur des fils aux tissus (piquez de préférence avec le tissu extérieur face à vous).
- * Faites la surpiqûre à 1 mm du bord :



Remettre la longueur du point à son niveau initial.

Recommencez avec le second côté de la glissière et le devant supérieur :

- * Posez le tissu extérieur du devant supérieur (pièce 3) sur la table de travail, endroit vers vous. **Attention au sens du tissu, veillez bien à épingler le bas de la pièce (la plus incurvée) !**
- * Posez la fermeture à glissière par-dessus, envers de la glissière vers vous en alignant les milieux. Épinglez grossièrement pour maintenir la glissière au tissu.
- * Posez enfin la doublure par-dessus, toujours en veillant à bien aligner les milieux des pièces. Épinglez régulièrement en insistant dans les arrondis :



L'endroit de la glissière est contre l'endroit du tissu extérieur
et l'envers de la glissière est contre l'endroit de la doublure

- * Comme tout à l'heure, piquez à 1 cm (ou à 3 mm des dents de la glissière) :

