

**BEFORE STARTING TO WORK WITH THE PATTERN,  
PLEASE PAY ATTENTION TO THESE STEPS:**

1. Open Acrobat Reader;
2. Choose the Language you need and the Size you need, and turn off the other layers. If you don't know how to do it, consult the link: <https://helpx.adobe.com/acrobat/using/pdf-layers.html>. This link shows how to work with Acrobat Reader if you didn't have experience with this program;
3. Inside the pattern, find the page with the text square and print it, it has to be 10x10 cm. If it's different, it means you have to set your printer to get exactly this result;
4. When you have completed those steps, you're ready to start working with the pattern;
5. To print a PDF file with no margins, you usually need a printer with borderless printing features built into its software. In case your printer doesn't print a quarter-inch margin, you need to put the paper sheets together and draw by yourself the margins;
6. If you need detailed information on how to work with SEAM ALLOWANCES, please consult this section, which comes with draws in the Instructions Book provided together with the pattern (see p.8);
7. PLEASE, don't forget to use the Instructions Book which came with the pattern, it is meant to help you, so open and follow it. Good luck!



**AVANT DE COMMENCER À TRAVAILLER AVEC LE PATRON, VEUILLEZ  
FAIRE ATTENTION À CES ÉTAPES :**

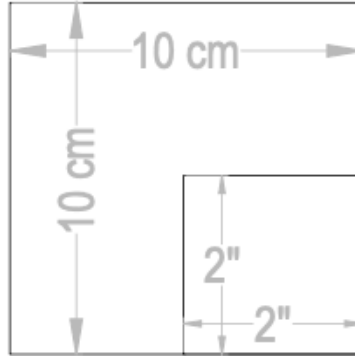
1. Ouvrez Acrobat Reader ;
2. Choisissez la langue dont vous avez besoin et la taille dont vous avez besoin, et désactivez les autres couches. Si vous ne savez pas comment faire, consultez le lien : <https://helpx.adobe.com/acrobat/using/pdf-layers.html>. Ce lien montre comment travailler avec Acrobat Reader si vous n'avez pas d'expérience avec ce programme ;
3. À l'intérieur du patron, trouvez la page avec le carré de test et imprimez-la, elle doit faire 10x10 cm. S'il est différent, cela signifie que vous devez configurer votre imprimante pour obtenir exactement ce résultat ;
4. Lorsque vous avez terminé ces étapes, vous êtes prêt à commencer à travailler avec le patron ;
5. Pour imprimer un fichier PDF sans marges, vous avez généralement besoin d'une imprimante avec des fonctionnalités d'impression sans marges intégrées dans son logiciel. Si votre imprimante n'imprime pas une marge d'un quart de pouce, vous devez assembler les feuilles de papier et dessiner vous-même les marges ;
6. Si vous avez besoin d'informations détaillées sur la façon de travailler avec les ALLOCATIONS DE COUTURE, veuillez consulter cette section, qui est accompagnée de dessins dans le Livre D'instructions fourni avec le patron de couture (voir p.8) ;
7. S'il VOUS PLAIT, n'oubliez pas d'utiliser le Livre D'instructions fourni avec le modèle, il est destiné à vous aider, alors ouvrez-le et suivez-le ! Bonne chance !



## *Dolce fiore peignoire*

### **Ceinture**

Couper x1 du tissu principal, Longueur totale 250cm  
Marge de couture NON incluse, recommande 10mm



**Size Key  
Taille**

- XL 100-82-106
- L 96-78-102
- M 92-74-98
- S 88-70-94
- XS 84-66-90

2

1