

Schnittmuster und Nähanleitung

# WEECKENDER „ALLY„

MIT  
VIDEO



© 2021, J. Wenger. Alle Rechte vorbehalten.

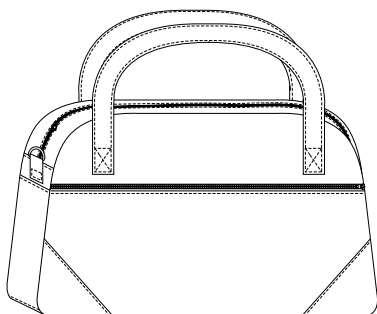


MAKER.MAUZ  
*sewing*

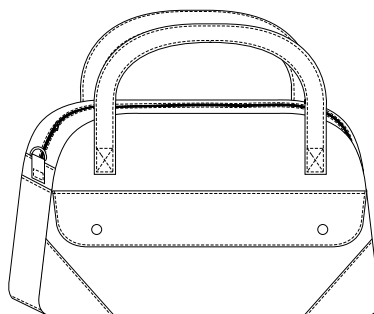
# EIN SCHNITTMUSTER

VIELE VARIANTEN ✂

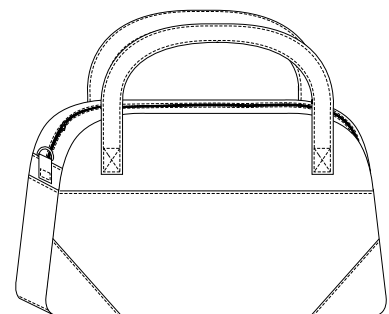
Die im Schnittmuster beschriebenen Varianten des Schnittteils C bezieht sich auf eine Seite mit Tasche C + Klappe B und eine Seite mit Reißverschluss Tasche C. Natürlich kann man die Klappe aber auch weglassen werden wie bei den Seitenfächer oder auch das ganze Teil C. Auch die Seitenfächer I können weggelassen werden. Du kannst die Tasche mit Henkeln oder Träger oder beidem nähen. Hier ein paar Kombinationsmöglichkeiten:



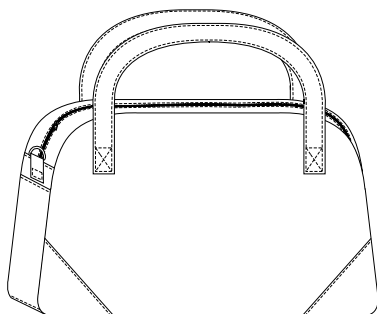
Teil C als Reißverschluss tasche



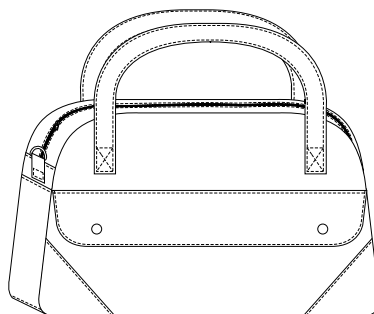
Teil C mit Klappe



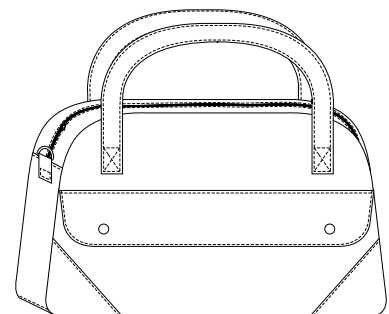
Teil C ohne Klappe



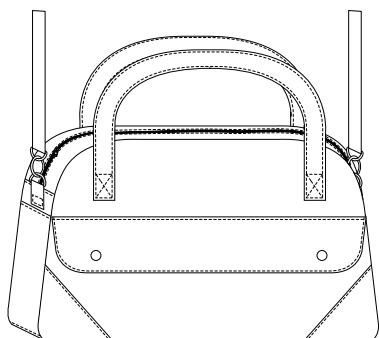
Ohne Teil C



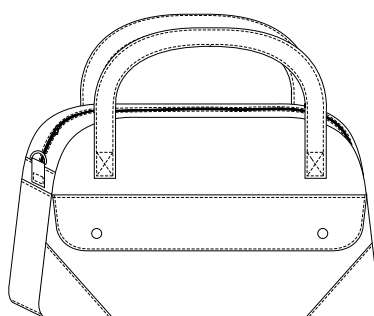
Teil I (Seitentasche)



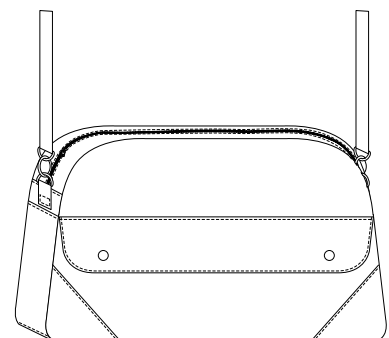
Ohne Teil I (Seitentasche)



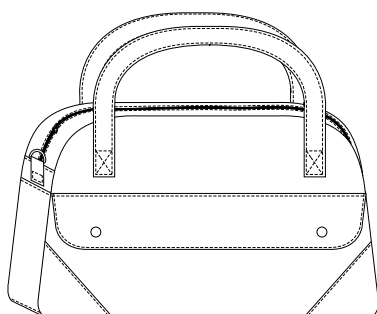
Mit Träger und Henkeln



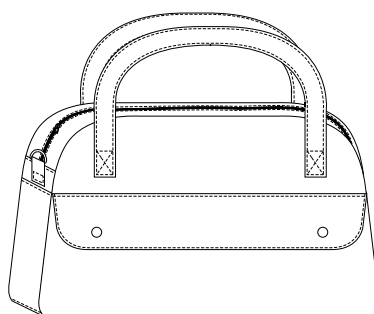
Mit Henkeln



Mit Träger



Mit Bodenecken E



Ohne Bodenecken E

# TASCHEN BEISPIELE

PROBENÄHEN ✂



IG @TASCHENSUCHT



IG ATELIER.FRAULEIN.UTE



IG @TRENESDIYS



IG @BELLAS\_STICHES



FB @WILLI'S WOLL- UND KREATIVSTÜBCHEN



IG @REDYSBAG\_HANDMADE



FB @SAFTS KLEINE WELT



IG @LEYAMADE