



SEWING INSTRUCTIONS INSTRUCCIONES DE COSTURA



Right Side
Derecho



Wrong Side
Reverso

Fabric
Tela

- ★ **Note:** Seam allowances are 1/4" (6 mm), and 1/2" (12 mm) are included.
- ★ **Nota:** Los márgenes de costura incluidos son de 1/4" (6 mm) y 1/2" (12 mm).

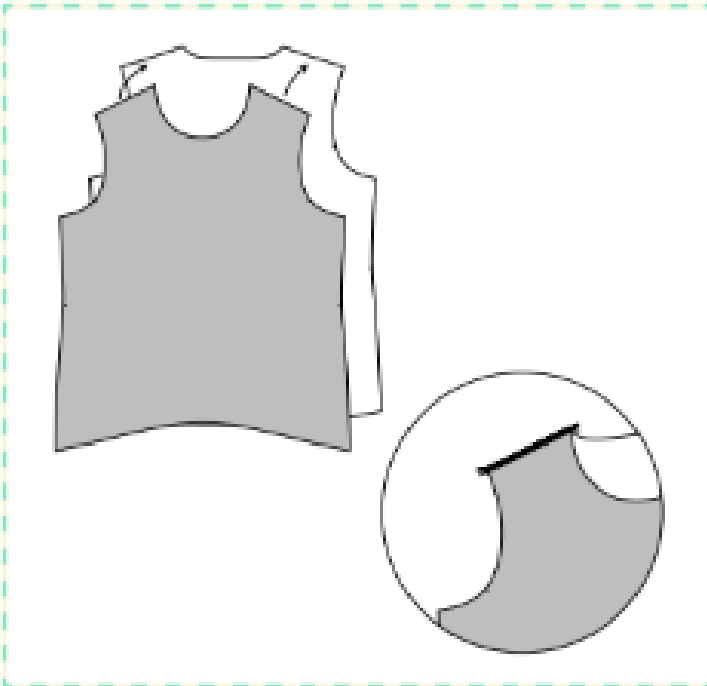
NEREIDA TOP VIEW A • CAMISETA NEREIDA VISTA A

STEP 1:

Pin Front (1) to Back (2), RIGHT SIDES together and sew at the shoulders.

PASO 1:

Coloca la pieza del Frente (1) con la Espalda (2) DERECHO con DERECHO y cose los hombros.

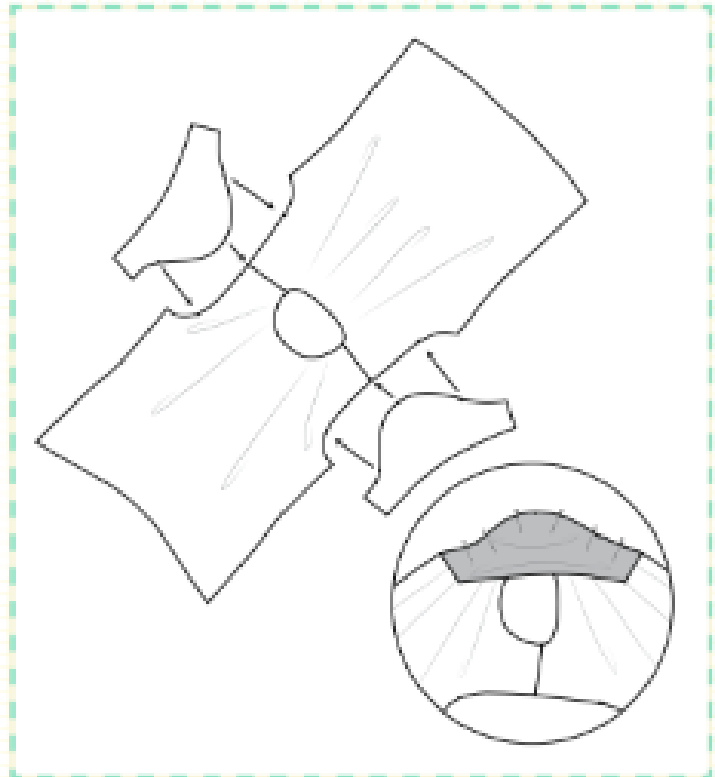


STEP 2:

Open the shoulders and pin the Sleeves (3) to the armhole RIGHT SIDES together, joining notches. Sew.

PASO 2:

Abre en los hombros y coloca las Mangas (3) DERECHO con DERECHO, uniendo en las muescas. Cose.



STEP 3:

Pin **RIGHT SIDES** together Front to Back and sew on both sides joining notches.

PASO 3:

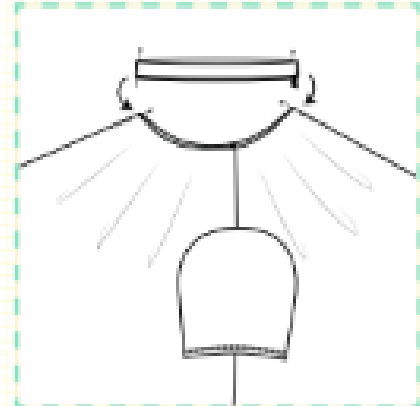
Coloca **DERECHO** con **DERECHO** Frente con Espalda y cose en ambos lados uniendo muescas.

**STEP 5:**

Find the middle of the Neck Band and the halves of the shirt neckline. Mark with pins.

PASO 5:

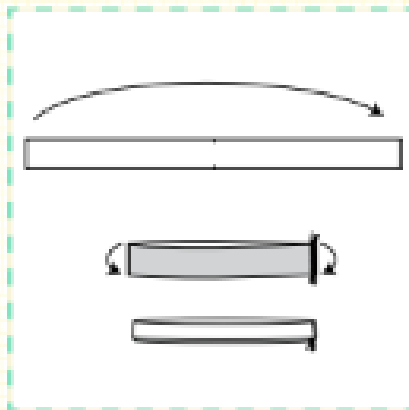
Busca la mitad de la Banda del Cuello y las mitades del escote de la camisa. Coloca alfileres para marcarlo. Cose.

**STEP 4:**

Fold the Neck Band (4) in half **RIGHT** sides together, and sew the shorter side. Fold the Neck Band lengthwise **WRONG** sides together. Press.

PASO 4:

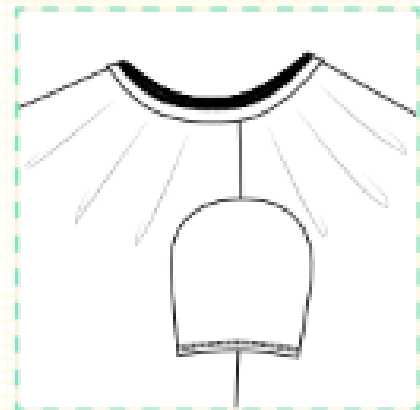
Dobla la Banda del Cuello (4) por la mitad **DERECHO** con **DERECHO**, y cose por el lado más corto. Dobla longitudinalmente la Banda del Cuello **REVÉS** con **REVÉS** plancha.

**STEP 6:**

Pin the Neck Band to the neckline **RIGHT** sides together. Sew.

PASO 6:

Fija la Banda del Cuello con el escote de la camisa **DERECHO** con **DERECHO**. Cose.

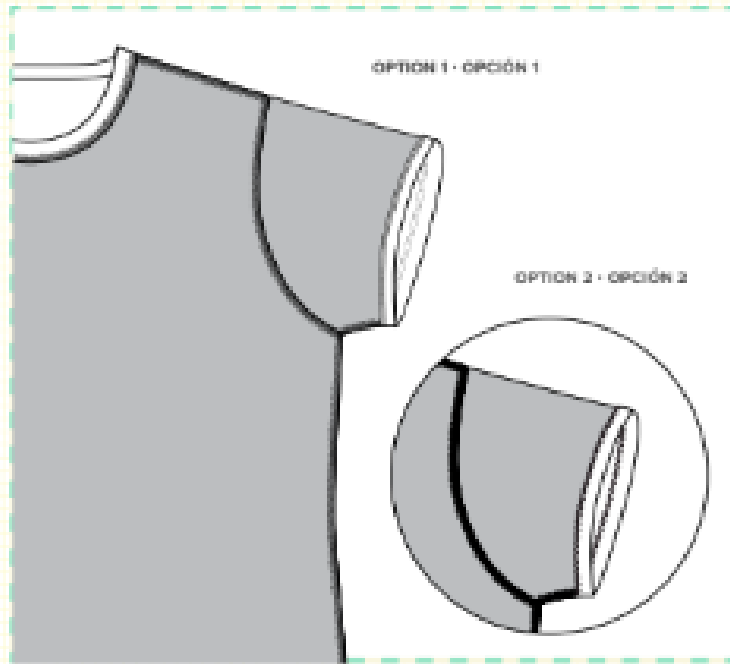
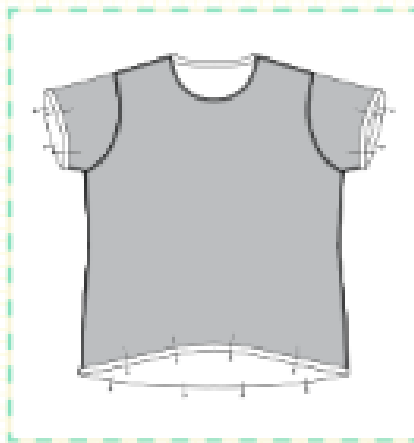


STEP 7:

To hem the sleeves and bottom of the shirt, fold 1/2" (12 mm) from the edge. Press. Sew with a zig zag stitch or coverstitch.

PASO 7:

Para hacer los ruedos de las mangas y la parte inferior de la camisa, dobla a 1/2" (12 mm) del borde. Plancha y cose con una puntada de zig zag o doble aguja.



YOUR NEREIDA TOP IS FINISHED!

Share your makes:
[#NereidaTop](#)

¡TU CAMISA NEREIDA ESTÁ TERMINADA!

Comparte en las redes:
[#CamisetaNereida](#)

