

FYN

K1203

COLOR-BLOCKING  
PANTS

DIGITAL  
SEWING PATTERN

FOR WOVEN  
FABRIC

KIDS SIZE  
EU 98-152  
US/UK 3Y-12Y

STEP BY STEP  
INSTRUCTION

VIDEO TUTORIAL  
YOUTUBE

SEWING SKILL



DE ENG

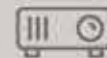
ART OF SEWING  
*Bohème*  
DESIGN SEW

98

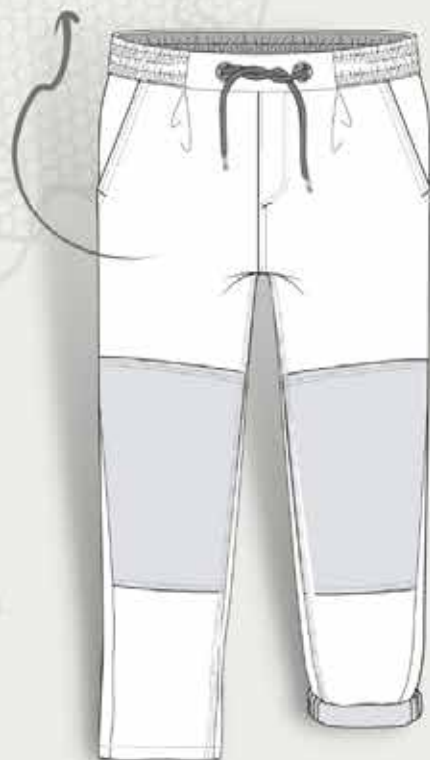
152

WOVEN

PDF

A4  
LETTERA0  
36" \* 48"

COLOR-BLOCKING



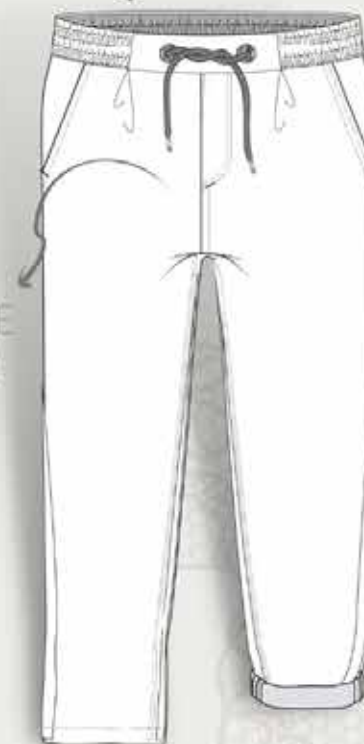
POCKET

FAKE  
FLY



SHORTS

ELASTIC  
WAISTBAND



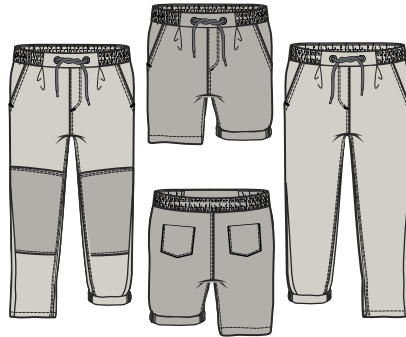
HEMMED

## Overview Fyn

Fyn is a loose fitting pants with a split waistband (partially gathered with elastic), pleats in the front, an fake fly and optional a color blocking front piece. You can use a cord / fake cord and eyelets.

The pattern is designed for woven fabrics like Denim, Tencel, Chambray, Linen, Twill etc.

Notions needed:  
Elastic, Fusible Interfacing, Threads



*Fyn ist eine lässig geschnittene Hose mit geteiltem Taillenbund (teilweise gerafft mit Gummi), Falten in der Vorderhose, Fake Hosenschlitz, optional Teilungen im Vorderteil oder als kurze Hose zu nähen. Man kann eine Kordel / Fake-Kordel und Ösen verwenden.*

*Der Schnitt ist auf Webware ausgelegt, besonders geeignet ist Webware, Denim, Tencel, Chambray, Leinen, Köper etc.*

*Zusätzliches Material:  
Gummiband, Einlage, Garn*

Size	EU 98		EU 104		EU 110		EU 116		EU 122		EU 128		EU 134		EU 140		EU 146		EU 152		
	US UK	3	US UK	4	US UK	5	US UK	6	US UK	7	US UK	8	US UK	9	US UK	10	US UK	11	US UK	12	
<b>BODY MEASUREMENTS (Körpermaßtabelle)</b>																					
BUST (Brustumfang)	56cm (22in)	57cm (22½in)	58cm (22½in)	60cm (23½in)	62cm (24½in)	65cm (25½in)	68cm (26½in)	71cm (28in)	74cm (29½in)	77cm (30½in)											
WAIST (Taillenumfang)	52cm (20½in)	53cm (21in)	54cm (21½in)	55cm (21½in)	56,5cm (22½in)	58cm (22½in)	59,5cm (23½in)	61cm (24in)	63cm (24½in)	65cm (25½in)											
HIP (Hüftumfang)	58cm (22½in)	60cm (23½in)	62cm (24½in)	64cm (25½in)	67cm (26in)	70cm (29in)	73cm (28½in)	76cm (30½in)	80cm (31½in)	83cm (32½in)											
LENGHT (Körperlänge)	98cm (38½in)	104cm (41in)	110cm (43½in)	116cm (45½in)	122cm (48in)	128cm (50½in)	134cm (52½in)	140cm (55½in)	146cm (57½in)	152cm (59½in)											

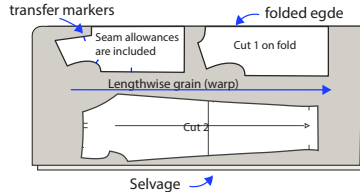
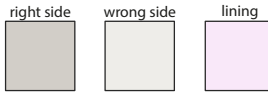
Size	EU 98		EU 104		EU 110		EU 116		EU 122		EU 128		EU 134		EU 140		EU 146		EU 152		
	US UK	3	US UK	4	US UK	5	US UK	6	US UK	7	US UK	8	US UK	9	US UK	10	US UK	11	US UK	12	
<b>FABRIC REQUIREMENTS (Stoffverbrauch)</b>																					
1½yd wide (1,4m breit)	LONG main fabric		1m (1,1yd)			1,1m (1,2yd)			1,2m (1,3yd)			1,3cm (1,4in)			1,4cm (1,5in)						
1½yd wide (1,4m breit)	SHORTS main fabric		65cm (0,7yd)			70cm (0,8yd)			80cm (0,9yd)			90cm (1in)			100cm (1,1in)						
Elastic (Gummiband) 1,2in wide (3cm breit)	39cm (15,4in)	40cm (15,7in)	41cm (16,1in)	42cm (16,5in)	44cm (17,3in)	46cm (18,1in)	48cm (18,9in)	50cm (19,7in)	52cm (20,5in)	54cm (21,2in)											

Size	EU 98		EU 104		EU 110		EU 116		EU 122		EU 128		EU 134		EU 140		EU 146		EU 152		
	US UK	3	US UK	4	US UK	5	US UK	6	US UK	7	US UK	8	US UK	9	US UK	10	US UK	11	US UK	12	
<b>FINISHED GARMENT (Fertigmaßtabelle)</b>																					
WAIST (Bundansatz)	57cm (22½in)	59cm (23½in)	61cm (24in)	63cm (24½in)	66cm (25½in)	69cm (26½in)	71cm (28in)	74cm (29½in)	77cm (30½in)	81cm (31½in)											
HIP (Hüftumfang)	60cm (23½in)	62cm (24½in)	64cm (25½in)	66cm (26½in)	69cm (29in)	72cm (28½in)	75cm (30½in)	78cm (30½in)	81cm (31½in)	85cm (33½in)											
INNER LEG (Innenbein)	39,5cm (15,5in)	42,5cm (16,7in)	45,5cm (17,9in)	48,5cm (19in)	51,5cm (20,3in)	54,5cm (21,5in)	57,5cm (22,6in)	60,5cm (23,8in)	63,5cm (25in)	66,5cm (26,2in)											

The pattern includes 1cm (3/8 in) seam allowance

When cutting, pay attention to the grain line and transfer all markings.

GL - grain line  
oF - on fold  
N - normal  
M - mirrored  
mF - main Fabric  
L - Lining



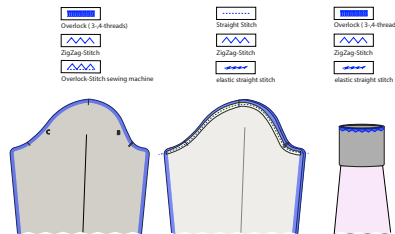
Im Schnitt sind 1cm Nahtzugabe enthalten

Achte beim Zuschnitt auf den FDL und übertrage alle Markierungen.

FDL - Fadenlauf  
iB - im Bruch  
N - normal  
G - gespiegelt  
OS - Oberstoff  
F - Futter

### Sewing Tips

Neaten and strengthen the raw edges of the seam allowances with an overlock (serger), or alternatively by using the zigzag stitch or overlock stitch (sewing machine). Sew tension-free seams with a straight stitch, elastic seams with a small zigzag, elastic straight stitch or the overlock (except 5-threads), sew additional securing seam.



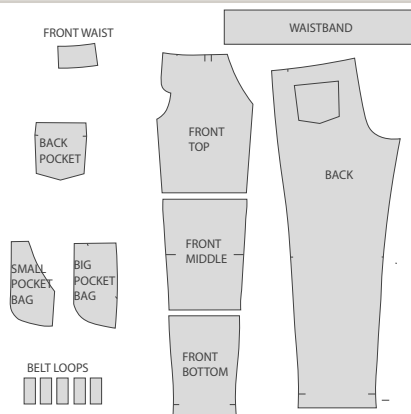
### Verarbeitungstipps

Schnittteile mit Overlock versäubern, alternativ den Zick-Zack oder Overlockstich (Nähmaschine). Spannungsfreie Nähte mit einem Geradstich nähen. Elastische Nähte mit kleinem Zick-Zack, elastischem Geradstich oder der Overlock (außer 5-Faden), zusätzlich Sicherungsnaht nähen.

### Pattern pieces

- Front (F) - Shorts
- Front (top)
- Front (middle)
- Front (bottom)
- Back (B) - Shorts
- Waistband (CF)
- Waistband (long)
- Small Pocket
- Big Pocket
- Back Pocket

Optional:  
-Belt Loops



### Schnittteile

- Vorderteil (VT) - kurze Hose
- Vorderteil (oben)
- Vorderteil (mitte)
- Vorderteil (unten)
- Rückteil (RT) - kurze Hose
- Bund (VM)
- Bund (Lang)
- kl. & gr. Taschenbeutel
- Gesäßtasche

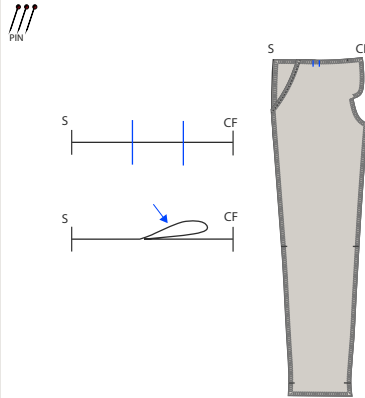
Optional:  
-Gürtelschlaufen

### Step 3

Take both front sides and place them right side up in front of you.

Fold and pin the pleat on the markings. Make sure the contents of the folds are on the wrong side and place them towards the center front.

Hint: the opening of the pleat can be looked at from the side seam.

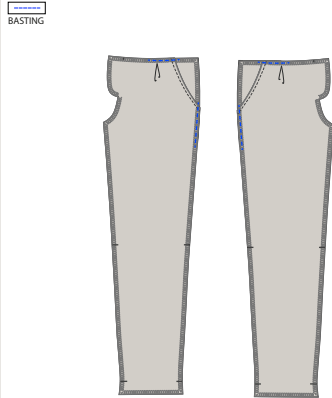


### Schritt 3

Stecke die Falte an den Markierungen aufeinander und lege den Falteninhalt (auf der linken Stoffseite) zur vorderen Mitte.  
Von der Seitennaht kann man in die Falte schauen.

### Step 3

Bast both pleats and pockets to the waist edge and side seam inside the SA



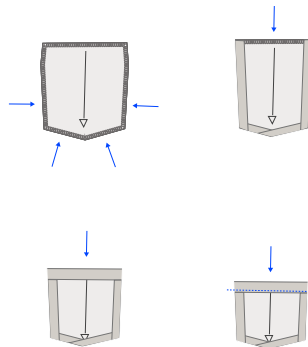
### Schritt 3

Hefte die Falte und den Taschenbeutel (innerhalb der NZG) an der Bundansatzkante und an der Seitennaht des VT fest.

### Step 4

On the back pockets, first press the seam allowance on the sides and the bottom.

Press the top edge twice by 1 cm each and top stitch.



### Schritt 4

Bügele die Nahtzugabe seitlich und unten um.  
Bügele dann die obere Kante 2x jeweils 1cm um und steppe diese ab.