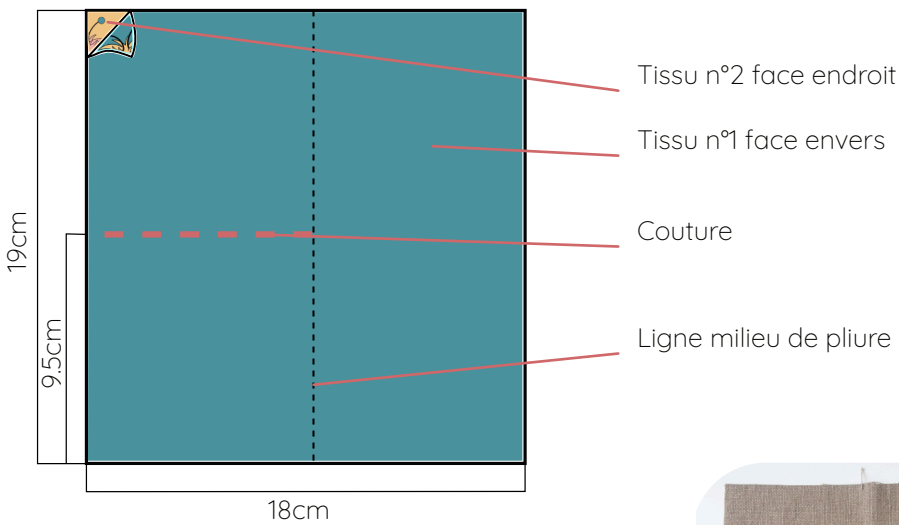


# Etape 2

## Le rabat et la languette

1. Préparez le rabat. Placez le tissu n°2 sur le tissu n°1, endroit contre endroit. Marquez avec une craie de couturier un trait à mi-hauteur du tissu n°1, de la gauche jusqu'au milieu du rectangle. Épinglez et cousez sur cette ligne.



2. Repliez le tissu n°1 dans le sens de la hauteur (envers contre envers - « pliage 1 ») puis repliez l'ensemble dans le sens de la largeur (endroit contre endroit - « pliage 2 ») pour former le rabat. Cousez à 1cm des bords haut et bas du rabat.

