

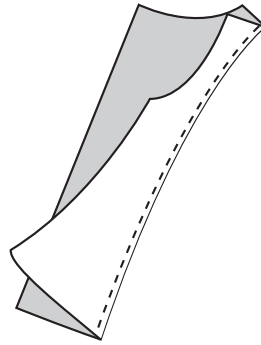
Légende

	envers du tissu		piqûre
	endroit du tissu		étape de montage
			variante

Montage

Le devant

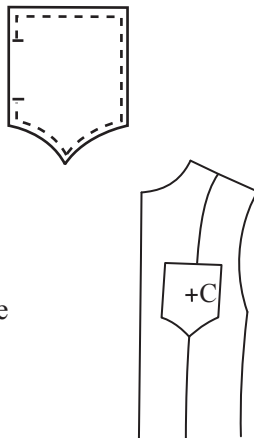
- 1** Assemblez endroit contre endroit chaque milieu devant (2) avec le côté devant (3) correspondant en faisant coïncider les repères C. Piquez la **découpe bretelle**. Surfilez les surplus de couture et crantez dans l'angle. Repassez en couchant le surplus vers le côté.



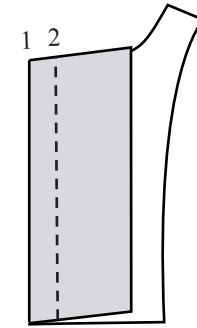
 **Variante avec une poche poitrine**

Assemblez endroit contre endroit les 2 poches, et piquez le tour en laissant une ouverture de 4 cm sur l'un des côtés.

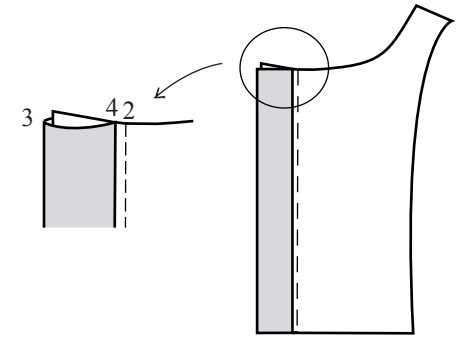
Retournez en dégageant bien les angles, repassez soigneusement. Posez la poche sur le devant gauche de la chemise en plaçant le repère central de la poche (la croix) à la hauteur du cran C, et la pointe du bas de poche sur la découpe bretelle. Surpiquez à 2 mm du bord.



- 2** Sur le bord devant droit, pliez envers contre envers la patte le long de la ligne 1 et piquez sur la ligne 2.



- 3** Pliez le bord devant droit envers contre envers le long de la ligne 4, puis encore une fois le long de la ligne 3.



- 4** Dégagez la patte piquée précédemment en la couchant côté chemisier. Piquez au ras de la ligne 4, c'est-à-dire à 1 millimètre de la ligne 2.

Réalisez les boutonnières entre les lignes 2 et 3, en plaçant la première 2 cm sous l'encolure, et les suivantes à 7 cm d'écart entre elles.

