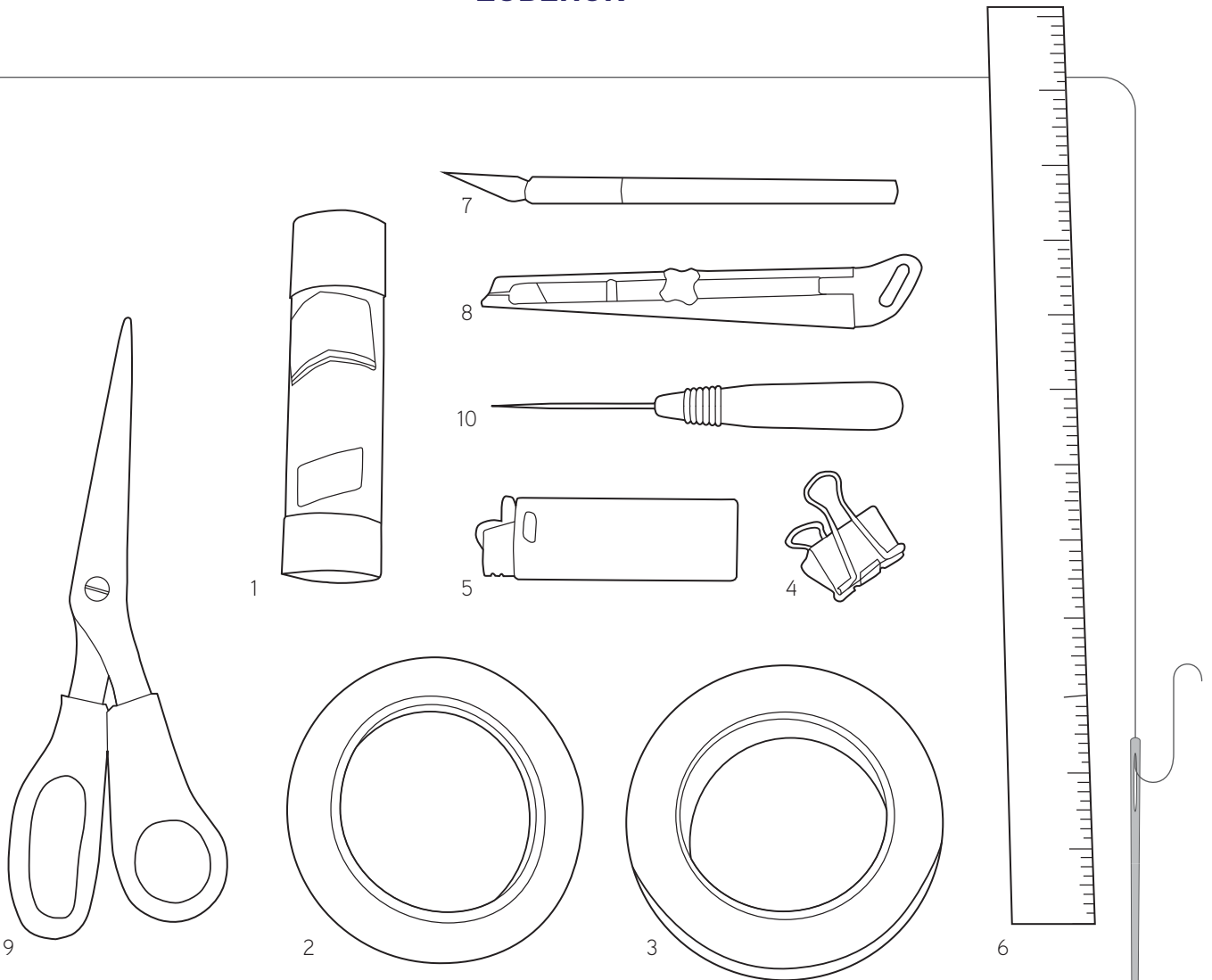




ZUBEHÖR



Allgemein:

- Klebestift (1)
- doppelseitiges Klebeband (5mm) (2)
- dünne Pappe
- Kreppband (3)
- Metalllineal (6), mindestens 25 cm lang
- Schneideunterlage
- Cutter und Klingen (X-Acto mit #11 Klingen, Olfa, o. Ä.) (7,8)
- Schere (9)
- Nähmaschine mit passenden Spulen
- Reißverschlussfuß
- Handnähnadel

Für die Verarbeitung von Leder:

- Fold-back Klammern (4)
- Feuerzeug (wenn Nylongarn verwendet wird) (5)
- Ledernadeln (passend für Nähmaschine)
- Teflon Nähfuß oder Anti-Haft-Fuß

Optional:

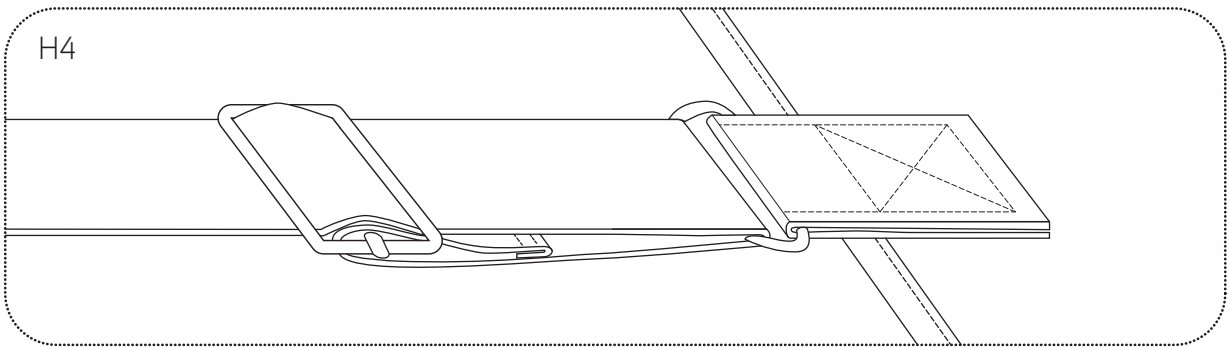
- Ahle (10)
- Biesenfuß oder Kordeleinnähfuß
- 3 mm Kantensteppfuß oder Niveaufuß
- Rollenfuß (als Ersatz für Teflonfuß oder Anti-Haft-Fuß)

Das Zubehör ist im Fachhandel erhältlich: Nähzubehör in Kurzwaren- oder Nähläden. Kleber, Pappe, Lineale und Cutter gibt es im Schreibwaren- und Modellbaufachhandel. Vieles kann auch im Internet bestellt werden.



DRAWSTRING BAG: CUTTING, SEWING & ASSEMBLY INSTRUCTIONS

H4



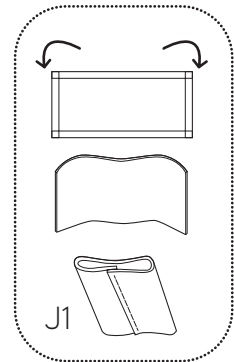
H4 Thread the other end of the strap through the tab, then through the other d-ring and back through the tab. Sew the strap end to be attached to the tab (see illustration).

Drawstring

J1 Sew the fabric tab for the drawstring

Fold the fabric at the edges, then sew the tab (see illustration).

J2 Dip the drawstring ends into molten wax. One end of the drawstring should be secured with a knot. Thread the drawstring first through one side of the tab, then through the grommets. After threading through the last grommet, thread the drawstring back through the other side of the fabric tab. Finish with another knot at the end.



That's it – your're finished! Congratulations.

You can now dye the fabric with fabric dye.

Email Kasia at the DIY Sewing Academy diysewingacademy@ksia-berlin.de if you have any questions.

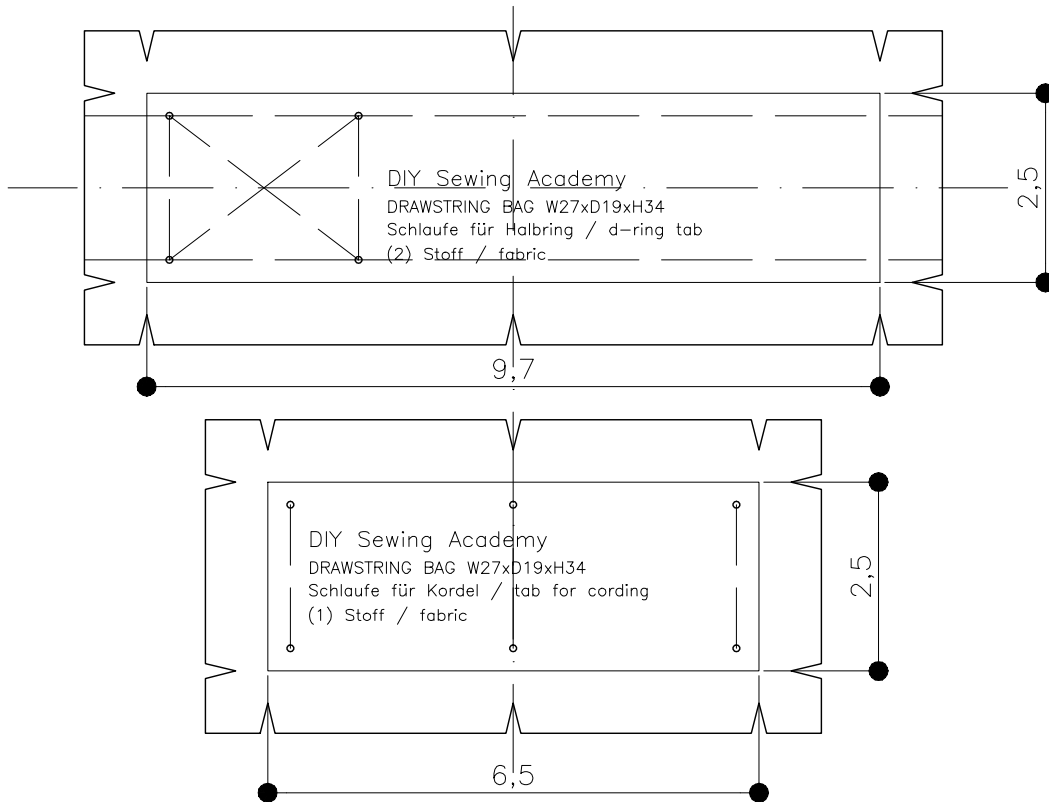
DIY Sewing Academy

DRAWSTRING BAG W27xD19xH34

A

Length drawstring / Länge Kordel: 110cm

Length strap / Länge Träger: 120cm



Dieses Schnittmuster wurde von Kasia Ehrhardt für die DIY Sewing Academy entworfen. Die kommerzielle Nutzung ist verboten. c2015

This pattern was created by Kasia Ehrhardt for the DIY Sewing Academy. Commercial use is prohibited. c2015

